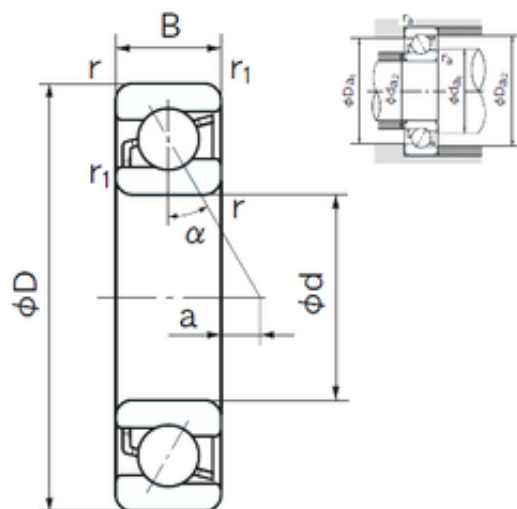




## BEARING DRIVESHAFT, INC.



### 60 mm x 110 mm x 22 mm FAG NU2238-E-M1 Bearings

Bearing No. 7212

7212 Bearing 2D drawings and 3D CAD models

Dimensione	60x110x22 mm
Marchio	NACHI
Diametro del foro	60 mm
Diametro esterno	110 mm
Larghezza	22 mm
d	60 mm
D	110 mm
B	22 mm
C	22 mm
Angolo (&alpha;)	30 °
a	13.5 mm
r min.	1.5 mm
r1 min.	1 mm
da min.	69 mm
Da max.	101 mm
ra max.	1.5 mm
Peso	0.820 Kg
Carico dinamico di base (C)	62 kN
Carico statico di base (C0)	48,5 kN
(Grease) Velocità di lubrificazione	5300 r/min
Configurazione	Single Row
Involucro	Open
Tipo di foro	Cylindrical Bore
Dimensione del foro	60 mm



## BEARING DRIVESHAFT, INC.

Diametro esterno	110 mm
Larghezza	22 mm
Raggio di filetto/smussola	1.5 mm
r1	1 mm
Capacità di carico dinamico	62,000 N
Capacità di carico statico	48,500 N
Limitazione della velocità - Grasso	5,300 rpm
Limitazione della velocità - Olio	7,100 rpm
da1 (min)	69 mm
da2 (min)	65 mm
Da1 (max)	101 mm
Da2 (max)	104.6 mm
ra (max)	1.5 mm
ra1 (max)	1 mm